

## Spülbecken Phantom Base Gold

Empfohlen für Dicke 12 mm

Edelstahlspülen

Code: 5555 349



### EINZELHEITEN

Material	Edelstahl AISI 304
Textur	Gebürstet
Finish	PVD
Farbgebung	Gold
Abmessungen	530 x 430 mm
Anzahl der Becken	1 Becken
Beckengröße	506 x 406 mm
Serienmäßige Ausstattung	Abfluss, Foster-Überlauf und Universal-Wellrohr (zum Einbau verschiedener Überläufe), Kartonverpackung
Einbauöffnung	Siehe Datenblatt

Abfluss Abfluss 3,5"

---

Anmerkungen: Für 12 mm dicke Platten

---

## MERKMALE

**GOLD** Das Gold-Finish durch die Behandlung von Stahl mit einem physikalischen Verfahren namens PVD (Physical Vapor Deposition) erzielt, bei dem Edelmetallpartikel auf der Oberfläche abgeschieden werden. Das Ergebnis ist ein einzigartiger und raffinierter ästhetischer Effekt und eine Verbesserung der mechanischen Eigenschaften des Stahls, der widerstandsfähiger gegen Stöße und Kratzer ist.

---

**PHANTOM BASE - 12 mm** Die Spülbeckenböden Phantom BASE sind speziell für die Verbindung mit Spülbecken aus Steinplatten konzipiert. Der umlaufende Kanal ermöglicht eine perfekte und einfache Befestigung. Diese Version von Phantom BASE ist mit 12 mm dicken Arbeitsplatten kompatibel.

---

**PHANTOM BASE OHNE SCHWEIßNÄHTE** Der Spülbeckenboden Phantom BASE aus Stahl löst das Problem des Ablaufs von der Platte; das geformte Gefälle sorgt für einen perfekten Wasserabfluss. Die Radien und das schräge Profil von Phantom BASE garantieren Hygiene und eine einfache Reinigung.

---

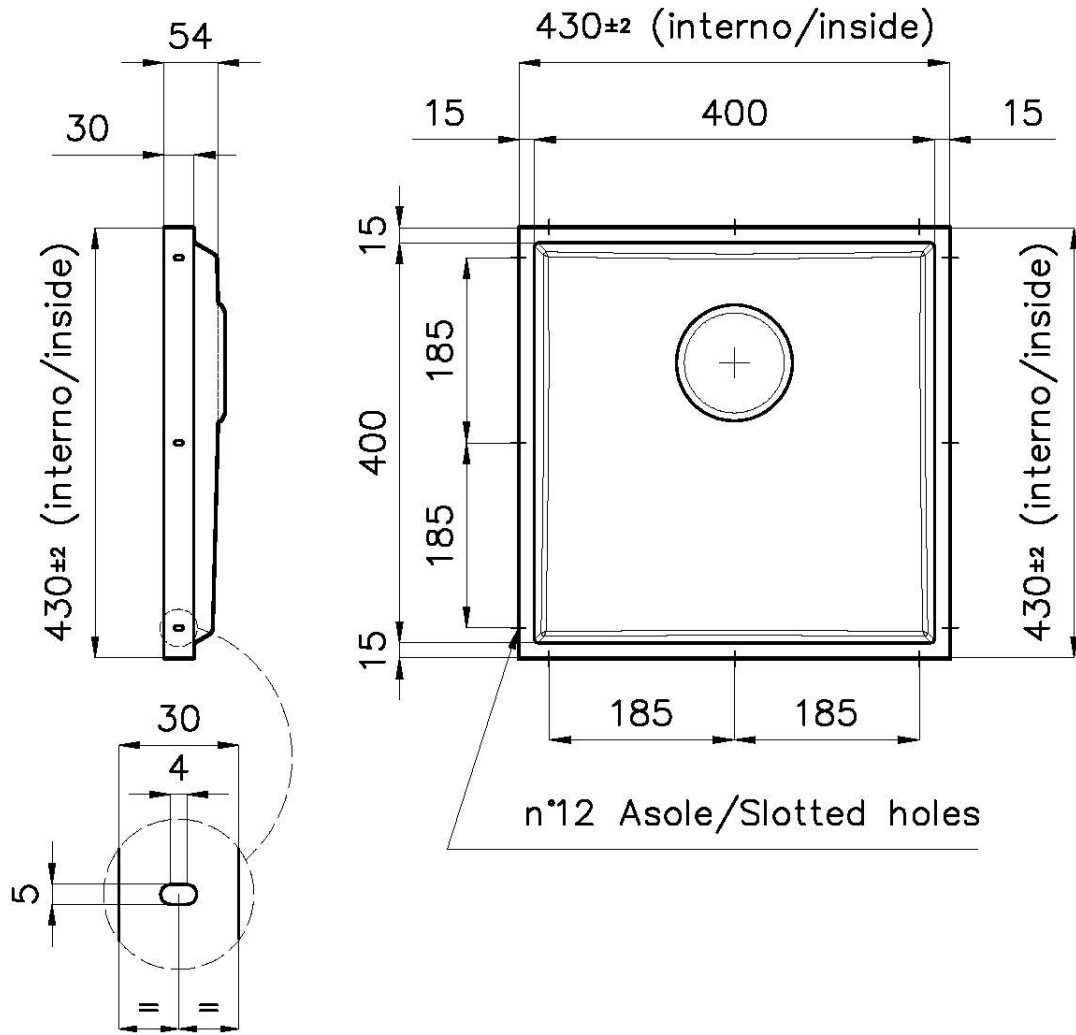
**SPÜLBECKEN** Stahlstärke 1 mm. Eine beachtliche Dicke, die maximale Robustheit für Spülen garantiert, die die Zeichen der Zeit nicht kennen.

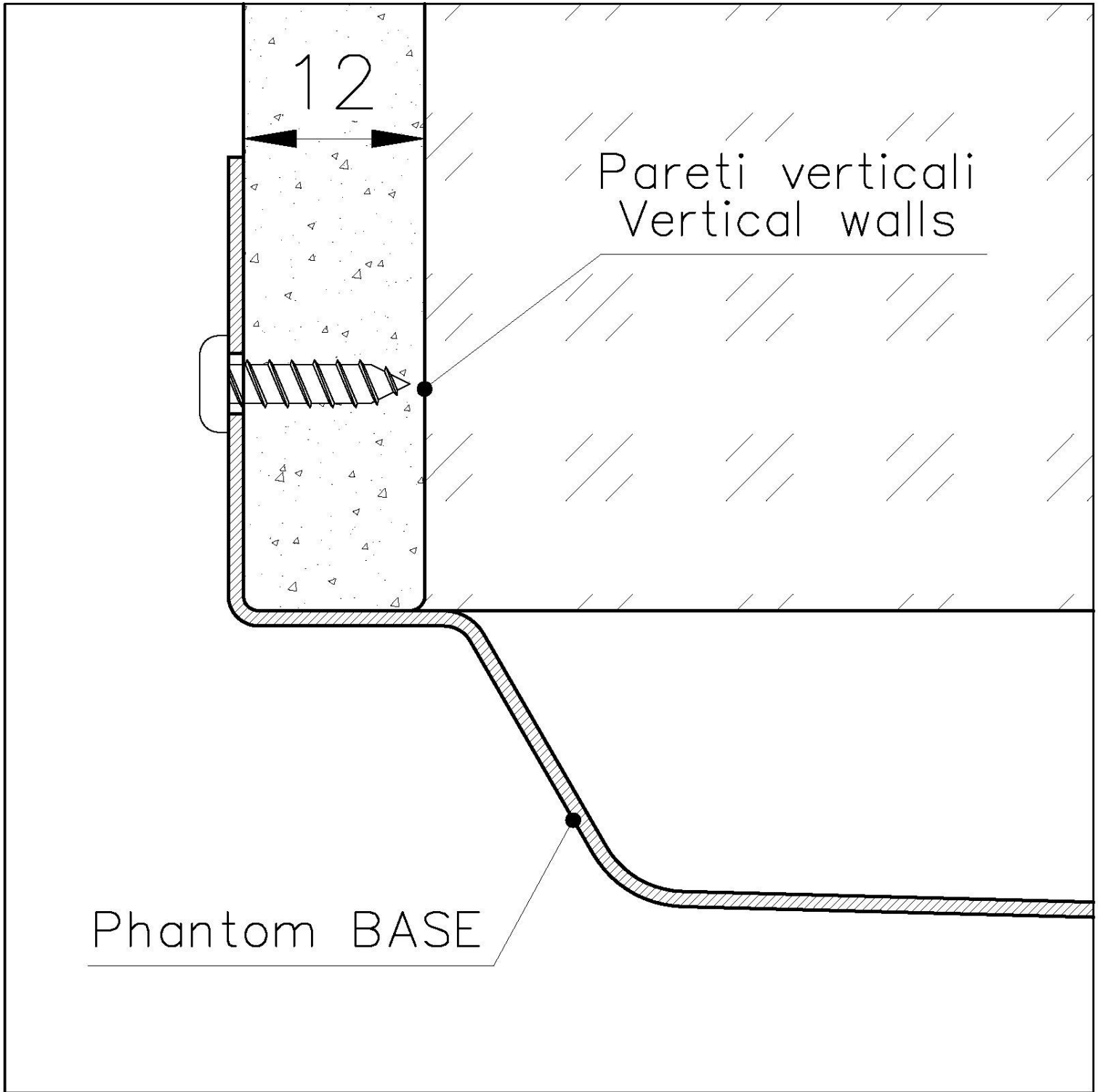
---

**UMLAUFENDER ÜBERLAUF** Der Überlauf ist ein allgegenwärtiges Sicherheitsmerkmal bei Foster-Spülbecken, das verhindert, dass das Wasser aus dem Becken überläuft, wenn man es einmal vergisst. Die Lösung des Randablaufs verbessert die Ästhetik dank ihrer quadratischen und essentiellen Form.

---

## TECHNISCHE DATEN







DETTAGLIO PER TROPPO PIENO / OVERFLOW DETAILS

## GALERIE



## OPTIONALES ZUBEHÖR



**Edelstahlkorb**  
8612 000



**Griglia Black**  
8100 652



**Schneidebrett aus HPDE**  
8657 001



**Tellerkorb aus Edelstahl**  
8100 201



**Weißer Wanne**  
8153 100

## PAARUNGEN



**Kochfeld Milanello Gold 5F**  
7682 009



**Mischbatterie Omega Plus Gold**  
8498 859

## OPTIONALE AUTOMATISCHE ABLAUFGARNITUR



**Automatischer Abfluss Space Push  
Gold**  
8407 121



**Automatischer Abfluss Space Light  
- PL**  
8407 117



**Automatischer Abfluss Space Push  
- PP**  
8407 116



**Automatischer Abfluss Space - PA**  
8407 108



**Automatischer Abfluss**  
8407 100



**Automatischer Abfluss**  
8407 000